

Digital caliper heavy duty ABS

Pied à coulisse d'atelier numérique ABS



Ausführung:

- Auflösung: .0005" / 0.01mm
- Mit Feinverstellung um eine exaktes Bewegen des Schiebers zu ermöglichen
- Die Messschnäbel sind abgerundet, um ein genaues Maß eines Innendurchmessers zu erhalten
- Innendurchmesser ab 20 mm messbar
- Zoll/Metrisch
- Nullstellung in jeder Position
- Mit Datenausgang

Construction:

- Resolution: .0005" / 0.01mm
- Designed with fine adjustment to allow precise movement of the slider
- Internal measurement jaws are rounded to provide accurate measurement of internal diameters
- Minimum internal diameter measurement capability of 20mm
- Inch/Metric conversion
- Zero setting at any position
- Data output

Version:

- Résolution: .0005" / 0.01 mm
- Avec le réglage fin qui permet le mouvement exact du poussoir
- Les pointes de mesure sont arrondies afin d'obtenir la mesure précise du dia. intérieur
- Dia. intérieur peut être mesuré à partir de 20 mm
- Pouce/métrique
- Remise à zero à chaque position
- Avec sortie de données

Lieferumfang:

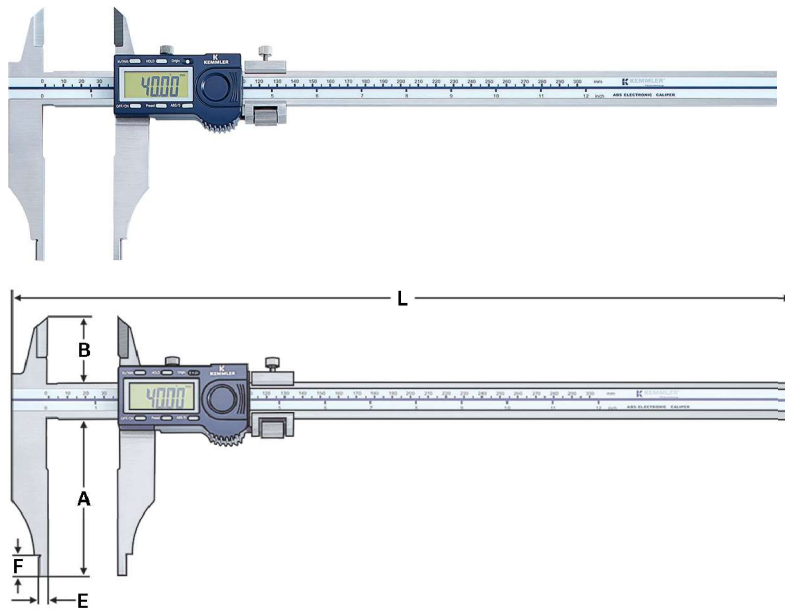
- Garantieschein
- Bedienungsanleitung
- Kalibrierzertifikat
- CR2032 3,0V Batterie

Delivery:

- Warranty card
- Instruction manual
- Calibration certificate
- CR2032 3,0V Battery

Livraison avec:

- Certificat de garantie
- Mode d'emploi
- Certificat de calibrage
- Pile CR2032 3,0V



Bestell-Nr. Order no. Références	Messbereich Range Gamme de mesure	Skalenwert Scala Gamme	Genauigkeit Accuracy Précision	L	A	B	D	E	F
M.315.12.8	0 – 300	0,01	± 0,04	470	90	56	25	10	18
M.315.20.8	0 – 500	0,01	± 0,05	680	150	56	25	10	25
M.315.32.8	0 – 800	0,01	± 0,07	1030	150	67	32	10	25
M.315.40.8	0 – 1000	0,01	± 0,07	1230	150	67	32	10	25

Zubehör | Accessories | Accessoires

Batterie Battery Pile	Datenverbindung Data Connection Connexion de données
M.CR2032	M.900.05.4 M.900.05.5 M.901.00.3 M.901.00.4

